
ŻALUZJE PLISOWANE

COSIMO ONE



ŻALUZJE PLISOWANE COSIMO ONE

1. Cena końcowa plisy składa się z dwóch części: cena osprzętu (patrz tabela) + cena tkaniny (m²);
2. Za dopłatą istnieje możliwość zastosowania magnesów, które zapobiegają opadaniu profilu;
3. Profile dostępne są w kolorach RAL: biały oraz ANODA: srebrny, szampański, antracyt, ciemna oliwka, czarny, brąz, DREWNOPODOBNY: orzech, złoty dąb, dąb bagienny, sosna, mahoń;
4. Akcesoria dostępne są w kolorach: biały, szary, czarny, orzech, złoty dąb, dąb bagienny, sosna, mahoń;
5. Standardowo plisę wykonuje się z osprzętem w kolorze białym;
6. Maksymalne zalecane wymiary rolety określa tabela;
7. Przy wymiarach pośrednich obowiązuje cena wymiaru większego;
8. Przy składaniu zamówienia należy podać szerokość (A) oraz wysokość (H) całkowitą plisy;
9. Wymiary zakreskowane w cenniku wykonujemy na życzenie klienta nie ponosząc odpowiedzialności za funkcjonowanie takich plis;
10. Dopuszczalne są niewielkie rozbieżności kolorów i deseni materiałów oraz rozbieżności kolorów profili anodowanych;
11. Cena zawiera podatek VAT 23%.

UWAGA!

Minimalna ilość tkaniny do obliczenia to 0,5 m².

Dopłaty:

Magnes 16,00 zł/kpl. (2 szt.)

Mocowanie bezinwazyjne 13,00 zł/szt.

Naprawy:

Wymiana sznurków 17,00 zł/szt.

Łożysko sznurka 1,50 zł/szt.

Zatyczka prof. głównego 2,50 zł/szt.

Listwa maskująca 3,00 zł/mb.

Uchwyt prof. stały/ruchomy 4,00 zł/szt.

Mocowanie sznurka 2,50 zł/szt.

ŻALUZJE PLISOWANE COSIMO ONE

WARIANT IV

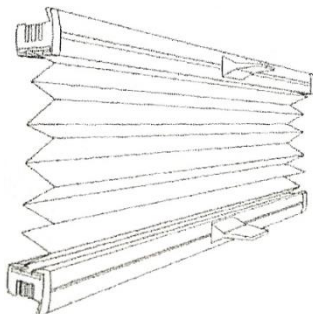
kolor: biały, srebrny, mahoniowy brąz, kość słoniowa, antracyt mat

W

Informacje techniczne:

- możliwość przesłaniania dowolnego fragmentu okna
- wariant nie posiada stałej rynny górnej i dolnej, sznurki montowane są bezpośrednio do listwy przyszybowej
- sterowanie ręczne za pomocą uchwytu
- wyliczenie powierzchni tkaniny (m²): W x H

H



Cena osprzętu:

Szerokość W [cm]	20	30	40	50	60	70	80	90	100	110	120	130	140	150	160
Cena	68	74	81	86	92	99	105	110	116	123	128	134	140	147	153

WARIANT IV

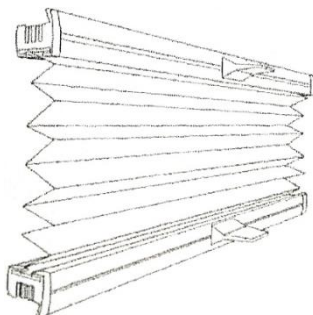
kolor: szampański, antracyt, ciemna oliwka, czarny, brąz, złoty dąb, orzech, mahoń, sosna, dąb bagienny, winchester

W

Informacje techniczne:

- możliwość przesłaniania dowolnego fragmentu okna
- wariant nie posiada stałej rynny górnej i dolnej, sznurki montowane są bezpośrednio do listwy przyszybowej
- sterowanie ręczne za pomocą uchwytu
- wyliczenie powierzchni tkaniny (m²): W x H

H



Cena osprzętu:

Szerokość W [cm]	20	30	40	50	60	70	80	90	100	110	120	130	140	150	160
Cena	82	88	97	103	110	118	125	131	139	146	152	161	167	175	183

TKANINY PLISOWANE

TKANINA	CENA (zł/m ²)	TKANINA	CENA (zł/m ²)	TKANINA	CENA (zł/m ²)
AMAZONE	123,00	GRAFFIC	<i>nowość</i> 120,00	NAKATO	111,00
ARAGONIT	128,00	GROOVE	<i>nowość</i> 206,00	NEO 205	<i>nowość</i> 92,00
ATURI	126,00	HARMONIA	128,00	NEO 901	108,00
AWANGARDA	104,00	HONEY	76,00	OFFICE	<i>nowość</i> 131,00
BASEL PEARL	64,00	ICONA	231,00	OP	110,00
		P 3000	166,00	P 4000	162,00
BASEL	61,00	JAIPUR	123,00	PALMA BO	173,00
BRUSSELS	204,00	JAKARTA	123,00	PARIS	101,00
COCO	143,00	JASPIS	132,00	RANKE	108,00
CALIFORNIA	128,00	KABUL	<i>nowość</i> 162,00	RAINBOW	<i>nowość</i> 111,00
CIRCLES	108,00	KALA	111,00	SAMOA	137,00
COPENHAGEN	111,00	KAMARI	76,00	SHINE	105,00
CYRKON	113,00	KAMARI PEARL	86,00	SIGNUM	114,00
DAYO	143,00	KENT	106,00	SIGNUM BO	154,00
DELHI	<i>nowość</i> 114,00	KUALA	<i>nowość</i> 140,00	SINA	68,00
DENIM	<i>nowość</i> 118,00	LEIPZIG	118,00	SOFIA	114,00
DOTS	<i>nowość</i> 72,00	LERATO	86,00	STOCKHOLM	162,00
FUNKY	<i>nowość</i> 173,00	LIMA	95,00	STONE	152,00
FEMI	61,00	LIMA BO	158,00	SYMBIO	<i>nowość</i> 92,00
FIONA	77,00	LIONA	142,00	SYNCRO	<i>nowość</i> 59,00
FIORE	204,00	LOARA	111,00	TORRES	<i>nowość</i> 101,00
FLAX	<i>nowość</i> 89,00	MESSA	<i>nowość</i> 67,00	TOSCA	111,00
FLOWERS 9XX	110,00	METALLIC	111,00	YORK	98,00
FLOWERS 26	108,00	MONTREAL	185,00	YUKI	191,00
FULA	63,00	MONTREAL BO	295,00	ZURI	120,00
FRANKFURT	123,00	MUNICH	103,00	ONYKS	122,00

Cena zawiera podatek VAT 23%.

ŻALUZJE PLISOWANE
COSIMO ONE SMART LINE



ŻALUZJE PLISOWANE COSIMO ONE SMART LINE

1. Cena końcowa plisy składa się z dwóch części: cena osprzętu (patrz tabela) + cena tkaniny (m²);
2. System Cosimo One Smart Line dedykowany oknom dachowym;
3. Wariant wyposażony w prowadnice Smart Line oraz magnesy;
4. Profile dostępne są w kolorach: biały, srebrny, sosna;
5. Akcesoria dostępne są w kolorach: biały, szary, sosna;
6. Standardowo plisę wykonuje się z osprzętem w kolorze srebrnym;
7. Maksymalne zalecane wymiary rolety określa tabela;
8. Przy wymiarach pośrednich obowiązuje cena wymiaru większego;
9. Przy składaniu zamówienia należy podać wymiar od załamania do załamania profilu skrzydła okiennego oraz producenta okna (Velux, Fakro Roto, Okpol);
10. Wymiary zakreskowane w cenniku wykonujemy na życzenie klienta nie ponosząc odpowiedzialności za funkcjonowanie takich plis;
11. Dopuszczalne są niewielkie rozbieżności kolorów i deseni materiałów oraz rozbieżności kolorów profili anodowanych;
12. Cena zawiera podatek VAT 23%.

UWAGA!

Minimalna ilość tkaniny do obliczenia to 0,5 m².

Dopłaty:

Rączka 100 cm 34,00 zł/szt.

Naprawy:

Wymiana sznurków 17,00 zł/szt.

Łożysko sznurka 1,50 zł/szt.

Zatyczka prof. głównego 2,50 zł/szt.

Listwa maskująca 3,00 zł/szt.

Uchwyt prof. stały/ruchomy 4,00 zł/szt.

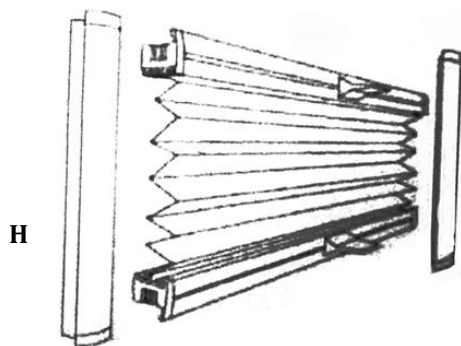
Mocowanie sznurka 2,50zł/szt.

ŻALUZJE PLISOWANE COSIMO ONE SMART LINE

WARIANT IV

kolor: biały, srebrny

W



Informacje techniczne:

- możliwość przestawiania dowolnego fragmentu okna dachowego
- system posiada dwie prowadnice Smart Line oraz magnesy
- wariant nie posiada stałej rynny górnej i dolnej, sznurki montowane są bezpośrednio do profilu skrzydła
- sterowanie ręczne za pomocą uchwytu
- wyliczenie powierzchni tkaniny (m²): W x H

Cena osprzętu:

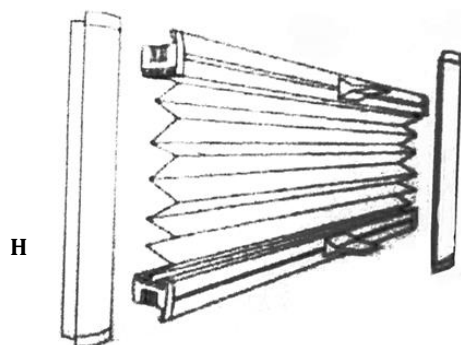
Szerokość W

Wysokość H		20	30	40	50	60	70	80	90	100	110	120	130	140	150	160
	800	171	177	184	190	195	202	208	214	221	226	232	238	245	250	256
	1000	183	189	195	202	207	213	219	226	231	237	244	250	255	261	268
	1200	194	201	207	212	218	225	231	236	243	249	255	261	267	273	279
	1400	206	212	217	224	230	236	242	248	254	260	267	272	278	285	291
	1600	217	223	229	235	242	247	253	259	266	272	277	284	290	296	301
	1800	228	234	240	247	252	258	265	271	277	282	289	295	301	307	313

WARIANT IV

kolor: sosna

W



Informacje techniczne:

- możliwość przestawiania dowolnego fragmentu okna dachowego
- system posiada dwie prowadnice Smart Line oraz magnesy
- wariant nie posiada stałej rynny górnej i dolnej, sznurki montowane są bezpośrednio do profilu skrzydła
- sterowanie ręczne za pomocą uchwytu
- wyliczenie powierzchni tkaniny (m²): W x H

Cena osprzętu:

Szerokość W

Wysokość H		20	30	40	50	60	70	80	90	100	110	120	130	140	150	160
	800	182	189	195	203	209	216	223	230	236	244	251	257	265	271	278
	1000	195	203	209	216	223	230	236	244	250	257	264	271	277	285	292
	1200	209	216	223	230	236	244	250	257	264	271	277	285	291	298	305
	1400	223	230	236	244	250	257	264	271	277	285	291	298	305	312	318
	1600	236	243	250	256	264	271	277	285	291	298	305	312	318	326	332
	1800	250	256	264	270	277	284	291	297	305	312	318	326	332	339	345

TKANINY PLISOWANE

TKANINA	CENA (zł/m ²)	TKANINA	CENA (zł/m ²)	TKANINA	CENA (zł/m ²)
AMAZONE	123,00	GRAFFIC	<i>nowość</i> 120,00	NAKATO	111,00
ARAGONIT	128,00	GROOVE	<i>nowość</i> 206,00	NEO 205	<i>nowość</i> 92,00
ATURI	126,00	HARMONIA	128,00	NEO 901	108,00
AWANGARDA	104,00	HONEY	76,00	OFFICE	<i>nowość</i> 131,00
BASEL	61,00	ICONA	231,00	OP	110,00
		P 3000	166,00	P 4000	162,00
BASEL PEARL	64,00	JAIPUR	123,00	ONYKS	122,00
BRUSSELS	204,00	JAKARTA	123,00	PALMA BO	173,00
COCO	143,00	JASPIS	132,00	PARIS	101,00
CALIFORNIA	128,00	KABUL	<i>nowość</i> 162,00	RANKE	108,00
CIRCLES	108,00	KALA	111,00	RAINBOW	<i>nowość</i> 111,00
COPENHAGEN	111,00	KAMARI	76,00	SAMOA	137,00
CYRKON	113,00	KAMARI PEARL	86,00	SHINE	105,00
DAYO	143,00	KENT	106,00	SIGNUM	114,00
DELHI	<i>nowość</i> 114,00	KUALA	<i>nowość</i> 140,00	SIGNUM BO	154,00
DENIM	<i>nowość</i> 118,00	LEIPZIG	118,00	SINA	68,00
DOTS	<i>nowość</i> 72,00	LERATO	86,00	SOFIA	114,00
FUNKY	<i>nowość</i> 173,00	LIMA	95,00	STOCKHOLM	162,00
FEMI	61,00	LIMA BO	158,00	STONE	152,00
FIONA	77,00	LIONA	142,00	SYMBIO	<i>nowość</i> 92,00
FIORE	204,00	LOARA	111,00	SYNCRO	<i>nowość</i> 59,00
FLAX	<i>nowość</i> 89,00	MESSA	<i>nowość</i> 67,00	TORRES	<i>nowość</i> 101,00
FLOWERS 9XX	110,00	METALLIC	111,00	TOSCA	111,00
FLOWERS 26	108,00	MONTREAL	185,00	YORK	98,00
FRANKFURT	123,00	MONTREAL BO	295,00	YUKI	191,00
FULA	63,00	MUNICH	103,00	ZURI	120,00

Cena zawiera podatek VAT 23%.